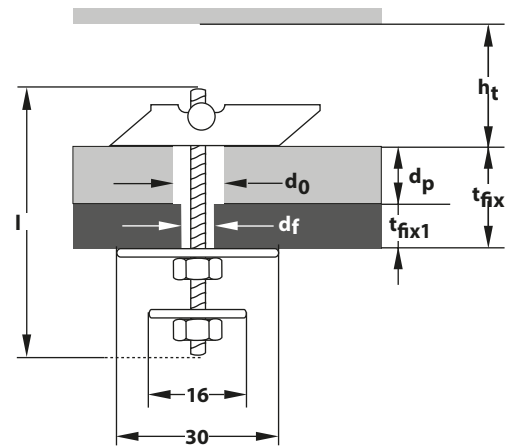





## Eigenschaften

- Extrem hohe Haltewerte bei Hohlräumen
- Ideal zur Wandmontage geeignet
- Universelle Befestigungsaufnahme mit Sechskantmutter
- Zur Überbrückung großer Wandstärken
- Für ein- und zweilagige Platten
- Kippmechanismus richtet sich bei Wandmontage selbständig im für die Tragkraft optimalen Winkel aus



Verpackung	Art.-Nr.	Typ	Inhalt Dübel	Schlüsselweite	U-Scheibe	Dübel-länge	Gewinde	Bohrer-Ø	Min. Hohlraum-tiefe	Min. Setztiefe	Stärke Anbauteil	Zulassung
	Spagat Pro		pro Pack	SW	klein / groß mm	l	metrisch	d <sub>0</sub> / d <sub>f</sub> ø mm	ht ≥ mm	hef mm	t <sub>fix</sub> (d <sub>p</sub> +t <sub>fix1</sub> ) ≤ mm	ETA
	023 100 071	M8	20x	13	16 / 30	100	M8	20 / 10	75	-	60	-
	023 100 171	M8	10x	13	16 / 30	100	M8	20 / 10	75	-	60	-



	Spagat Pro	Gipskartonplatte 9,5 mm	Gipskartonplatte 12,5 mm	Gipskartonplatte 2x 12,5 mm	Gipsfaserplatte 12,5 mm	Holzspan / Sperrholzplatte ≥ 10 mm
M8		20 kg	40 kg	70 kg	60 kg	120 kg

- Bei Befestigungen in Gipskartonplatten sind immer die Haltewertvorgaben der Plattenhersteller zu beachten
- Für sicherheitsrelevante Befestigungen sind zugelassene Dübel zu verwenden (siehe auch unter [www.tox.de/safety+loads](http://www.tox.de/safety+loads))

## Beschreibung & Einsatzbereich

- Galvanisch verzinkter Hohlraumdübel aus Metall mit einem Kippflügel, Gewindestange, einer großen und einer kleinen Unterlegscheibe aus Metall und zwei Sechskantmutter (SW13)
- Für Wand- und Deckenmontagen
- Für Gipskarton-, Gipsfaser- und Spanplatten sowie Hohlkammersteine und Spannbeton-Hohldeckenplatten



## Verarbeitung & Montage

- Mindesthohlraumtiefe, Plattendicke und Bohrer-Ø beachten
- Senkrechte Einbaulage bei Wandmontagen beachten
- Vorsteckmontage

