

**Allgemeine  
bauaufsichtliche  
Zulassung/  
Allgemeine  
Bauartgenehmigung**

**Zulassungsstelle für Bauprodukte und Bauarten**

**Bautechnisches Prüfamt**

Eine vom Bund und den Ländern  
gemeinsam getragene Anstalt des öffentlichen Rechts

Mitglied der EOTA, der UEAtc und der WFTAO

Datum:

12.09.2019

Geschäftszeichen:

I 28-1.21.8-53/19

**Nummer:**

**Z-21.8-2020**

**Geltungsdauer**

vom: **12. September 2019**

bis: **5. April 2024**

**Antragsteller:**

**TOX-Dübel-Technik GmbH**

Brunnenstraße 31

72505 Krauchenwies-Ablach

**Gegenstand dieses Bescheides:**

**TOX THERMO Proof Plus zur Abstandskonstruktionen in Beton und Mauerwerk**

Der oben genannte Regelungsgegenstand wird hiermit allgemein bauaufsichtlich  
zugelassen/ genehmigt.

Dieser Bescheid umfasst sechs Seiten und sieben Anlagen.

Diese allgemeine bauaufsichtliche Zulassung/allgemeine Bauartgenehmigung ersetzt die allgemeine  
bauaufsichtliche Zulassung/allgemeine Bauartgenehmigung Nr. Z-21.8-2020 vom 29. Mai 2019. Der  
Gegenstand ist erstmals am 4. April 2014 allgemein bauaufsichtlich zugelassen worden.

DIBt

## I ALLGEMEINE BESTIMMUNGEN

- 1 Mit diesem Bescheid ist die Verwendbarkeit bzw. Anwendbarkeit des Regelungsgegenstandes im Sinne der Landesbauordnungen nachgewiesen.
- 2 Dieser Bescheid ersetzt nicht die für die Durchführung von Bauvorhaben gesetzlich vorgeschriebenen Genehmigungen, Zustimmungen und Bescheinigungen.
- 3 Dieser Bescheid wird unbeschadet der Rechte Dritter, insbesondere privater Schutzrechte, erteilt.
- 4 Dem Verwender bzw. Anwender des Regelungsgegenstandes sind, unbeschadet weiter gehender Regelungen in den "Besonderen Bestimmungen", Kopien dieses Bescheides zur Verfügung zu stellen. Zudem ist der Verwender bzw. Anwender des Regelungsgegenstandes darauf hinzuweisen, dass dieser Bescheid an der Verwendungs- bzw. Anwendungsstelle vorliegen muss. Auf Anforderung sind den beteiligten Behörden ebenfalls Kopien zur Verfügung zu stellen.
- 5 Dieser Bescheid darf nur vollständig vervielfältigt werden. Eine auszugsweise Veröffentlichung bedarf der Zustimmung des Deutschen Instituts für Bautechnik. Texte und Zeichnungen von Werbeschriften dürfen diesem Bescheid nicht widersprechen, Übersetzungen müssen den Hinweis "Vom Deutschen Institut für Bautechnik nicht geprüfte Übersetzung der deutschen Originalfassung" enthalten.
- 6 Dieser Bescheid wird widerruflich erteilt. Die Bestimmungen können nachträglich ergänzt und geändert werden, insbesondere, wenn neue technische Erkenntnisse dies erfordern.
- 7 Dieser Bescheid bezieht sich auf die von dem Antragsteller gemachten Angaben und vorgelegten Dokumente. Eine Änderung dieser Grundlagen wird von diesem Bescheid nicht erfasst und ist dem Deutschen Institut für Bautechnik unverzüglich offenzulegen.
- 8 Die von diesem Bescheid umfasste allgemeine Bauartgenehmigung gilt zugleich als allgemeine bauaufsichtliche Zulassung für die Bauart.

## II BESONDERE BESTIMMUNGEN

### 1 Regelungsgegenstand und Verwendungs- bzw. Anwendungsbereich

#### 1.1 Regelungsgegenstand

Der Zulassungsgegenstand ist der TOX THERMO Proof Plus.

Der TOX THERMO Proof Plus besteht aus der Gewindehülse ISO-SPACER mit einer eingepressten Mutter, einer Gewindestange mit doppeltem Innengewinde (M10 und M12) und abhängig vom Mauerwerk einer Siebhülse gemäß Anlage 3, Tabelle 3.

Der TOX THERMO Proof Plus wird mit einem Injektionsmörtel gemäß Anlage 1 im Verankerungsgrund verankert.

Die Gewindestange wird in ein mit Injektionsmörtel gefülltes Bohrloch gesetzt und durch den Verbund zwischen Stahlteil, Injektionsmörtel und Verankerungsgrund verankert. Die Gewindehülse ISO-SPACER wird auf die Gewindestange geschraubt und dient als Anschlag um das Anbauteil in einem Abstand zum Verankerungsgrund zu fixieren. Die Befestigung des Anbauteils erfolgt durch eine Befestigungsschraube bzw. einen Gewindestift mit Mutter. Genehmigungsgegenstand ist die Planung, Bemessung und Ausführung von Verankerungen mittels TOX THERMO Proof Plus.

#### 1.2 Verwendungs- bzw. Anwendungsbereich

Der TOX THERMO Proof Plus darf für Verankerungen von Abstandskonstruktionen in Beton und Mauerwerk unter statischer oder quasi-statischer Belastung verwendet werden, sofern keine Anforderungen hinsichtlich der Feuerwiderstandsdauer an die Gesamtkonstruktion einschließlich des TOX THERMO Proof Plus gestellt werden.

Die zulässigen Verankerungsgründe sind:

- bewehrter und unbewehrter Normalbeton C20/25 – C50/60 nach DIN EN 206-1:2001-07
- Vollziegel Mz nach DIN 105-100:2012-01 / DIN EN 771-1:2015-11 mit Steinfestigkeit  $f_b \geq 28 \text{ N/mm}^2$  und Steinrohddichte  $\rho \geq 1,8 \text{ kg/dm}^3$ ,
- Kalksandvollsteine nach DIN V 106-100:2005-10 / DIN EN 771-2:2015-11 mit Steinfestigkeit  $f_b \geq 20 \text{ N/mm}^2$  und Steinrohddichte  $\rho \geq 2,0 \text{ kg/dm}^3$ ,
- Hochlochziegel Hlz nach DIN 105-100:2012-01 / DIN EN 771-1:2015-11 mit Steinfestigkeit  $f_b \geq 12 \text{ N/mm}^2$  und Steinrohddichte  $\rho \geq 0,9 \text{ kg/dm}^3$ ,
- Kalksandlochsteine KSL 12-1,4-3DF nach DIN V 106-100:2005-10 / DIN EN 771-2:2015-11 mit Steinfestigkeit  $f_b \geq 12 \text{ N/mm}^2$  und Steinrohddichte  $\rho \geq 1,4 \text{ kg/dm}^3$ ,
- Porenbeton AAC nach EN 771-4:2015-11 mit Steinfestigkeit  $f_b \geq 2 \text{ N/mm}^2$  bis  $f_b \geq 6 \text{ N/mm}^2$  und Steinrohddichte  $\rho \geq 0,35 \text{ kg/dm}^3$  bis  $\rho \geq 0,6 \text{ kg/dm}^3$ ,

Der TOX THERMO Proof Plus darf im Temperaturbereich im Verankerungsgrund von  $-40 \text{ °C}$  bis  $+80 \text{ °C}$  (max. Langzeit-Temperatur  $+50 \text{ °C}$  und max. Kurzzeit-Temperatur  $+80 \text{ °C}$ ) verwendet werden.

Die Gewindestange und die Sechskantmutter gemäß Anlage 2 und Anlage 3 darf entsprechend ihrer Korrosionsbeständigkeitsklasse (siehe Anlage 3, Tabelle 4) gemäß DIN EN 1993-1-4:2015-10 in Verbindung mit DIN EN 1993-1-4/NA:2017-01 verwendet werden.

## 2 Bestimmungen für das Bauprodukt

### 2.1 Eigenschaften und Zusammensetzung

Der TOX THERMO Proof Plus muss den Zeichnungen und Angaben der Anlagen entsprechen.

Die in den Anlagen nicht angegebenen Werkstoffkennwerte, Abmessungen und Toleranzen müssen den beim Deutschen Institut für Bautechnik, bei der Zertifizierungsstelle und der fremdüberwachenden Stelle hinterlegten Angaben entsprechen.

### 2.2 Verpackung, Lagerung und Kennzeichnung

Verpackung, Beipackzettel oder Lieferschein des TOX THERMO Proof Plus müssen vom Hersteller mit dem Übereinstimmungszeichen (Ü-Zeichen) nach den Übereinstimmungszeichen-Verordnungen der Länder gekennzeichnet werden. Zusätzlich ist das Werkzeichen, die Zulassungsnummer und die vollständige Bezeichnung des TOX THERMO Proof Plus anzugeben. Die Kennzeichnung darf nur erfolgen, wenn die Voraussetzungen nach Abschnitt 2.3 erfüllt sind.

Jede Gewindehülse ISO-SPACER ist mit dem Herstellerkennzeichen gemäß Anlage 2 gekennzeichnet.

### 2.3 Übereinstimmungsbestätigung

#### 2.3.1 Allgemeines

Die Bestätigung der Übereinstimmung des TOX THERMO Proof Plus mit den Bestimmungen der von dem Bescheid erfassten allgemeinen bauaufsichtlichen Zulassung muss für jedes Herstellwerk mit einer Übereinstimmungserklärung des Herstellers auf der Grundlage einer werkseigenen Produktionskontrolle und eines Übereinstimmungszertifikates einer hierfür anerkannten Zertifizierungsstelle sowie einer regelmäßigen Fremdüberwachung durch eine anerkannte Überwachungsstelle nach Maßgabe der folgenden Bestimmungen erfolgen: Für die Erteilung des Übereinstimmungszertifikats und die Fremdüberwachung einschließlich der dabei durchzuführenden Produktprüfungen hat der Hersteller des TOX THERMO Proof Plus eine hierfür anerkannte Überwachungsstelle.

Die Übereinstimmungserklärung hat der Hersteller durch Kennzeichnung der Bauprodukte mit dem Übereinstimmungszeichen (Ü-Zeichen) unter Hinweis auf den Verwendungszweck abzugeben.

Dem Deutschen Institut für Bautechnik ist von der Zertifizierungsstelle eine Kopie des von ihr erteilten Übereinstimmungszertifikats zur Kenntnis zu geben.

#### 2.3.2 Werkseigene Produktionskontrolle

In jedem Herstellwerk ist eine werkseigene Produktionskontrolle einzurichten und durchzuführen. Unter werkseigener Produktionskontrolle wird die vom Hersteller vorzunehmende kontinuierliche Überwachung der Produktion verstanden, mit der dieser sicherstellt, dass die von ihm hergestellten Bauprodukte den Bestimmungen der von diesem Bescheid erfassten allgemeinen bauaufsichtlichen Zulassung entsprechen. Die werkseigene Produktionskontrolle soll mindestens die im Prüfplan aufgeführten Maßnahmen einschließen.

Für Umfang, Art und Häufigkeit der werkseigenen Produktionskontrolle ist der beim Deutschen Institut für Bautechnik und der fremdüberwachenden Stelle hinterlegte Prüfplan maßgebend.

Die Ergebnisse der werkseigenen Produktionskontrolle sind aufzuzeichnen und auszuwerten. Die Aufzeichnungen müssen mindestens folgende Angaben enthalten:

- Bezeichnung des Bauprodukts bzw. des Ausgangsmaterials und der Bestandteile
- Art der Kontrolle oder Prüfung

- Datum der Herstellung und der Prüfung des Bauprodukts bzw. des Ausgangsmaterials oder der Bestandteile
- Ergebnis der Kontrolle und Prüfungen und, soweit zutreffend, Vergleich mit den Anforderungen
- Unterschrift des für die werkseigene Produktionskontrolle Verantwortlichen.

Die Aufzeichnungen sind mindestens fünf Jahre aufzubewahren und der für die Fremdüberwachung eingeschalteten Überwachungsstelle vorzulegen. Sie sind dem Deutschen Institut für Bautechnik und der zuständigen obersten Bauaufsichtsbehörde auf Verlangen vorzulegen.

Bei ungenügendem Prüfergebnis sind vom Hersteller unverzüglich die erforderlichen Maßnahmen zur Abstellung des Mangels zu treffen. Bauprodukte, die den Anforderungen nicht entsprechen, sind so zu handhaben, dass Verwechslungen mit übereinstimmenden ausgeschlossen werden. Nach Abstellung des Mangels ist - soweit technisch möglich und zum Nachweis der Mängelbeseitigung erforderlich - die bestehende Prüfung unverzüglich zu wiederholen.

### **2.3.3 Fremdüberwachung**

In jedem Herstellwerk ist die werkseigene Produktionskontrolle durch eine Fremdüberwachung regelmäßig zu überprüfen, mindestens jedoch einmal jährlich.

Im Rahmen der Fremdüberwachung ist eine Erstprüfung des TOX THERMO Proof Plus durchzuführen und es müssen auch Proben für Stichprobenprüfungen entnommen werden. Die Probenahme und Prüfungen obliegen jeweils der anerkannten Überwachungsstelle.

Für Umfang, Art und Häufigkeit der Fremdüberwachung ist der beim Deutschen Institut für Bautechnik und der fremdüberwachenden Stelle hinterlegte Prüfplan maßgebend.

Die Ergebnisse der Zertifizierung und Fremdüberwachung sind mindestens fünf Jahre aufzubewahren. Sie sind von der Zertifizierungsstelle bzw. der Überwachungsstelle dem Deutschen Institut für Bautechnik und der zuständigen obersten Bauaufsichtsbehörde auf Verlangen vorzulegen.

## **3 Bestimmungen für Planung, Bemessung und Ausführung**

### **3.1 Planung**

Die Verankerungen sind ingenieurmäßig zu planen. Unter Berücksichtigung der zu verankernden Lasten sind prüfbare Berechnungen und Konstruktionszeichnungen anzufertigen.

Die Konstruktionszeichnungen müssen die genaue Lage und Anzahl der Verankerungsstellen enthalten.

Die Montagekennwerte (Verankerungstiefe, Mindestbauteildicke, minimale Achs- und Randabstände) der Anlage 2 und der jeweiligen ETA müssen eingehalten werden.

Die erforderliche Festigkeitsklasse und die minimale Einschraubtiefe der Befestigungsschraube oder des Gewindestifts zur Befestigung des Anbauteils müssen den Angaben nach Anlage 2 und 4 entsprechen. Die Länge der Befestigungsschraube muss unter Berücksichtigung der vorhandenen Gewindelänge, der minimalen Einschraubtiefe, der Anbauteildicke und den Bauteiltoleranzen festgelegt werden.

Nachweis von Werkstoff und mechanischen Eigenschaften der Befestigungsschraube oder des Gewindestifts durch ein Abnahmeprüfzeugnis 3.1 entsprechend DIN EN 10204:2004, die Nachweise sind aufzubewahren.

### 3.2 Bemessung

Die Verankerungen sind ingenieurmäßig zu bemessen.

Der Nachweis der unmittelbaren örtlichen Kraffteinleitung in den Verankerungsgrund ist erbracht. Die Weiterleitung der zu verankernden Lasten im Bauteil ist nachzuweisen.

Die Bemessung der Verankerung ist entsprechend den in den ETAs angegebenen Bemessungsregeln für statische und quasi-statische Lasten zu führen. Der Nachweis ist gemäß den Angaben der jeweiligen ETA zu führen. Die in den jeweiligen ETA angegebenen charakteristischen Tragfähigkeiten für zentrischen Zug gelten auch für Druckbeanspruchung.

Zusätzlich ist für die Druckbeanspruchung der Gewindestange ein Stabilitätsnachweis nach DIN EN 1993-1-1:2010-12 zu führen. Bei gleichzeitiger Wirkung von Druck- und Querbeanspruchung ist die Verformung am Anbauteil infolge der Querbeanspruchung zu berücksichtigen.

Für die Stahltragfähigkeit der Gewindestange sind abweichend von der jeweils relevanten ETA die Bemessungswiderstände nach der Anlage 7, Tabelle 5 maßgebend.

Die Verschiebungen an der Oberfläche des Verankerungsgrundes sind der jeweiligen ETA zu entnehmen.

### 3.3 Ausführung

#### 3.3.1 Einbau und Montage

Für Einbau und Montage gelten Bestimmungen der jeweiligen ETA unter Berücksichtigung der nachfolgenden Hinweise und Ergänzungen.

- Einbau nach den Angaben des Herstellers und den Konstruktionszeichnungen sowie gemäß den Montageanleitungen in den Anlagen 5 und 6.
- der Bohrerinnendurchmesser muss den Werten der Anlage 2, Tabelle 1 entsprechen,
- Einhaltung der Montagekennwerte gemäß Anlage 2, Tabelle 1 und Tabelle 2.
- Bohrlochreinigung und Einbau des Ankers gemäß Montageanweisung des Herstellers (Anlage 5 und 6),
- Einhaltung des Drehmoments gemäß Anlage 2, Tabelle 1.

#### 3.3.2 Kontrolle der Ausführung

Bei der Herstellung von Verankerungen muss der mit der Verankerung von Ankern betraute Unternehmer oder der von ihm beauftragte Bauleiter oder ein fachkundiger Vertreter des Bauleiters auf der Baustelle anwesend sein. Er hat für die ordnungsgemäße Ausführung der Arbeiten zu sorgen.

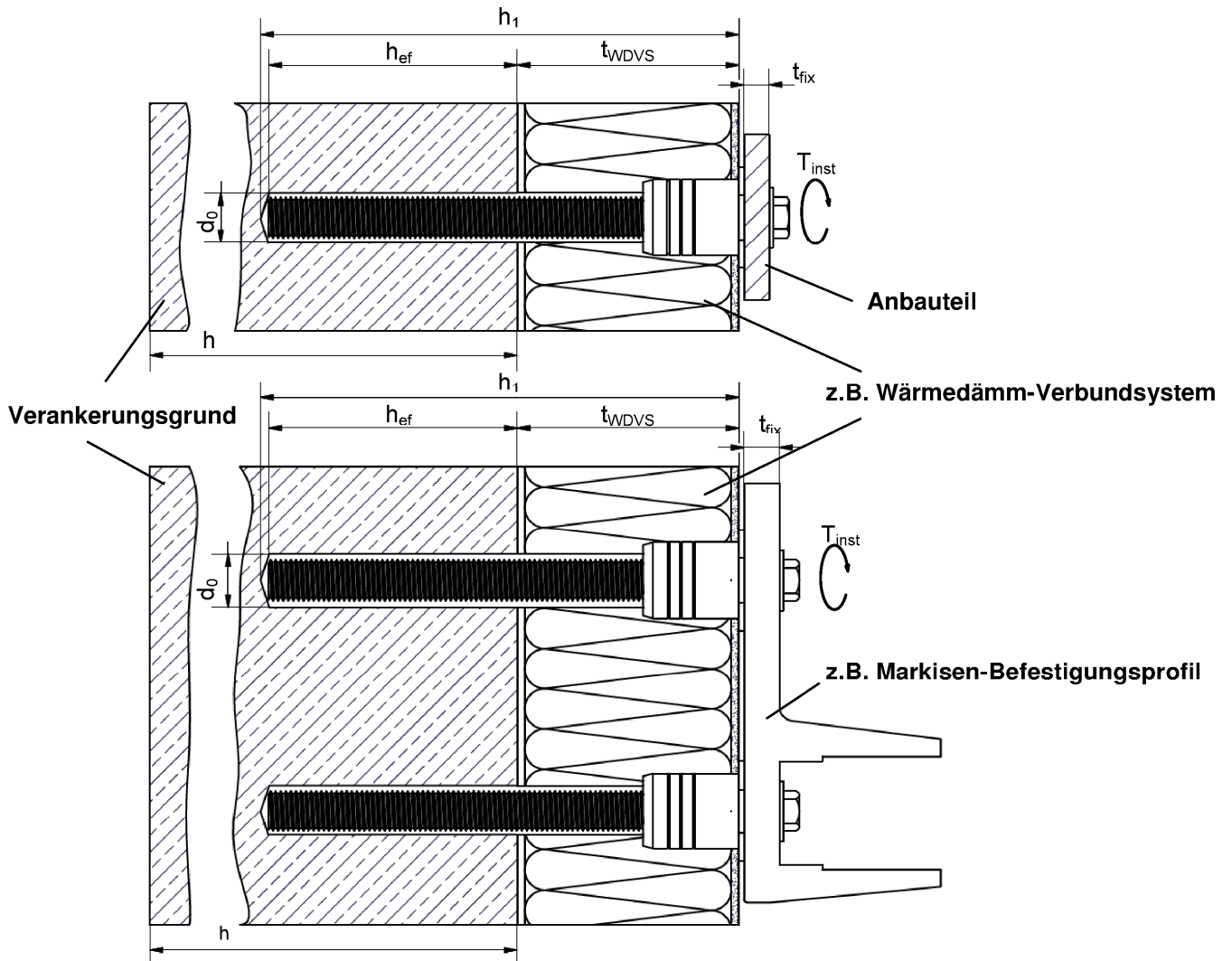
Während der Herstellung der Verankerung sind Aufzeichnungen über den Nachweis des Verankerungsgrundes (Art des Verankerungsgrundes, Festigkeitsklasse und Mörtelgruppe), der Temperatur im Verankerungsgrund und die ordnungsgemäße Montage vom Bauleiter oder seinem Vertreter zu führen.

Die Aufzeichnungen müssen während der Bauzeit auf der Baustelle bereitliegen und sind den mit der Bauüberwachung Beauftragten auf Verlangen vorzulegen. Sie sind ebenso wie die Lieferscheine nach Abschluss der Arbeiten mindestens 5 Jahre vom Unternehmer aufzubewahren.

Beatrix Wittstock  
Referatsleiterin

Beglaubigt

**TOX THERMO Proof Plus im eingebauten Zustand**



**Legende:**

$h$	=	Mindestbauteildicke	$d_0$	=	Bohrerinnendurchmesser
$h_1$	=	Gesamtbohrtiefe (Oberkante WDVS bis Bohrlochgrund)	$t_{fix}$	=	Anbauteildicke
$h_{ef}$	=	Verankerungstiefe	$t_{WDVS}$	=	Gesamtdämmdicke inklusive Aus- gleichsschicht auf Verankerungs- grund und Außenputz
$T_{inst}$	=	Anzugsdrehmoment			

**Anwendungsbereich**

Gedämmte Untergründe aus Beton oder verschiedenen Mauerwerksarten.

Untergrundseitig ist das System mit einem der folgenden TOX Injektionssystemen zu verankern:

- ETA-09/0258 TOX Injektionssystem Liquix Pro 1 zur Verankerung in Beton
- ETA-13/0047 TOX Injektionssystem Liquix Pro 1 zur Verankerung in Mauerwerk \*
- ETA-17/0501 TOX Injektionssystem Liquix Multi 1 zur Verankerung in Beton
- ETA-17/0503 TOX Injektionssystem Liquix Multi 1 zur Verankerung in Mauerwerk \*
- ETA-13/0052 TOX Injektionssystem Liquix Plus 7 zur Verankerung in ungerissenem Beton
- ETA-13/0053 TOX Injektionssystem Liquix Plus 7 zur Verankerung in Mauerwerk \*

\* siehe Seite 3, Abschnitt 1.2 Anwendungsbereich

TOX THERMO Proof Plus

Einbauzustand

Anlage 1

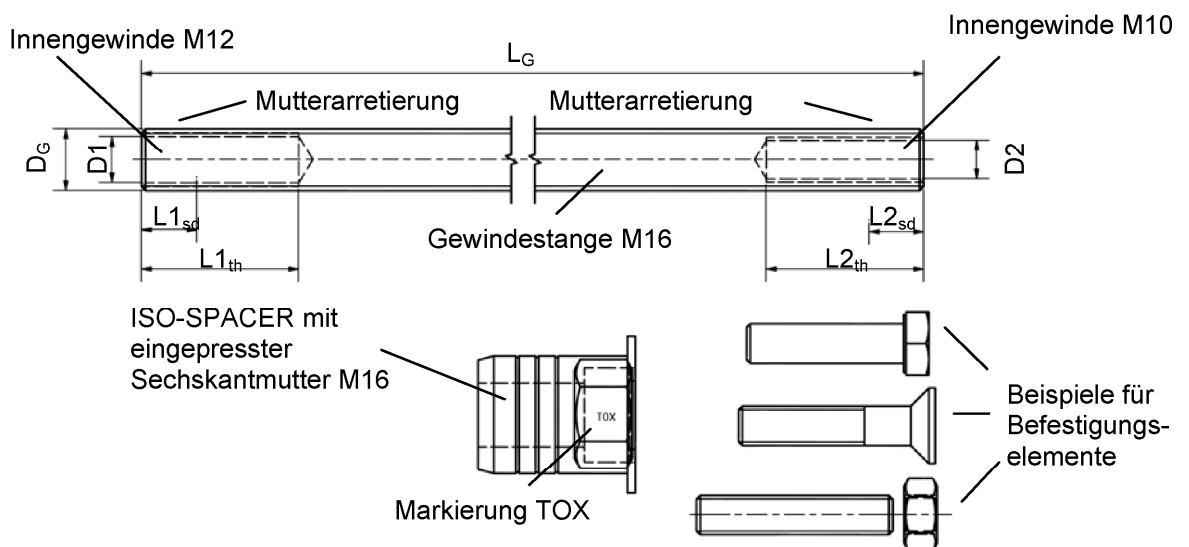
**Tabelle 1: Allgemeine Montage­daten**

Bezeichnung	Baustoff	$t_{WDVS}$ [mm]	$h_{ef} / h_0$ [mm]	$d_0$ [mm]	Siebhülse	$T_{inst}$ [Nm]
Thermo Proof Plus	Beton	min. 40 mm	Siehe ETA auf Anlage 1	18	entfällt	$\leq 20$
	Vollstein		Siehe ETA auf Anlage 1	18	entfällt	$\leq 2$
	Lochsteine		Siehe ETA auf Anlage 1	20	Siehe ETA auf Anlage 1	$\leq 2$

**Tabelle 2: Abmessungen und Montage­kennwerte**

$D_G$	$L_G$ [mm]	D1	$L_{1th}$ [mm]	$L_{1sd}$ [mm]	D2	$L_{2th}$ [mm]	$L_{2sd}$ [mm]
M16	300 - 500	M12	34	12	M10	34	10

**Bestandteile THERMO Proof Plus**



**Legende:**

- $L_G$  = Länge der Gewindestange
- $D_G$  = Durchmesser Gewindestange
- D1 = Durchmesser Innengewinde
- $L_{1th}$  = Länge Innengewinde (maximale Einschraubtiefe)
- $L_{1sd}$  = Minimale Einschraubtiefe
- D2 = Durchmesser Innengewinde
- $L_{2th}$  = Länge Innengewinde (maximale Einschraubtiefe)
- $L_{2sd}$  = Minimale Einschraubtiefe

TOX THERMO Proof Plus

Abmessungen und Montage­kennwerte

Anlage 2



**Tabelle 3: Werkstoffe**

Benennung	Werkstoffe	
ISO-SPACER	Polyamid, Farbe schwarz oder Polyoxymethylen, Farbe schwarz	
TOX Injektionsmörtel	siehe Angaben in den auf Anlage 1 aufgeführten ETA's	
TOX Siebhülse	Polypropylene	
Gewindestange M16	Nichtrostender Stahl gemäß EN 10088-1:2014 A2/A4-70 ( $f_{uk} = 700 \text{ N/mm}^2$ , $f_{yk} = 450 \text{ N/mm}^2$ ) A2/A4-80 ( $f_{uk} = 800 \text{ N/mm}^2$ , $f_{yk} = 600 \text{ N/mm}^2$ )	
	Stahlsorte	Korrosionsbeständigkeits- klasse CRC gemäß DIN EN 1993-1-4:2015-10
	A2 (1.4301, 1.4307, 1.4567 oder 1.4541)	II
	A4 (1.4401, 1.4404, 1.4571, 1.4362 oder 1.4578)	III
Sechskantmutter M16, DIN EN ISO 4032:2013-04	Nichtrostender Stahl gemäß EN 10088-1:2014 A2/A4-70 ( $f_{uk} = 700 \text{ N/mm}^2$ , $f_{yk} = 450 \text{ N/mm}^2$ ) A2/A4-80 ( $f_{uk} = 800 \text{ N/mm}^2$ , $f_{yk} = 600 \text{ N/mm}^2$ )	
	Stahlsorte	Korrosionsbeständigkeits- klasse CRC gemäß DIN EN 1993-1-4:2015-10
	A2 (1.4301, 1.4307, 1.4567 oder 1.4541)	II
	A4 (1.4401, 1.4404, 1.4571, 1.4362 oder 1.4578)	III

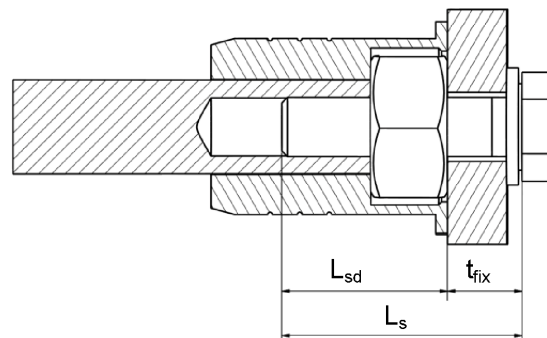
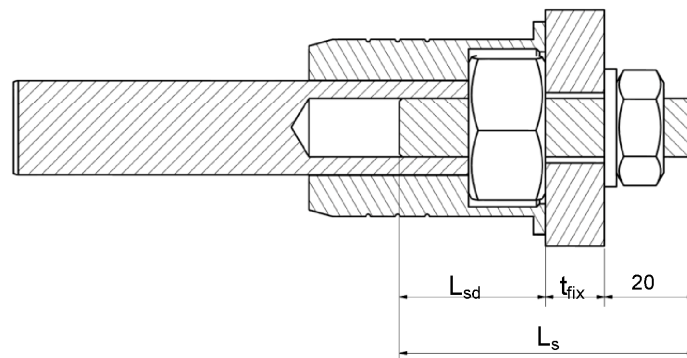
TOX THERMO Proof Plus

Werkstoffe und Tragfähigkeit der Gewindestange

Anlage 3

Tabelle 4: Bestimmung der Gewindelänge des Anbauteilseitigen Befestigungselement

Anbauteil $t_{fix}$ [mm]	Gewindelänge $L_s$ [mm]	
	Gewindestange	Befestigungselement
2 - 200	$L_s \geq t_{fix} + L_{sd} + 20$ mm	$L_s \geq t_{fix} + L_{sd}$ und $L_s \leq t_{fix} + L_{th}$



**Legende**

- $L_s$  = Länge des Befestigungselement  
 $t_{fix}$  = Anbauteildicke mit ggf. Unterlegscheibe

**Anforderungen an die Anbauteilseitige Befestigungselemente:**

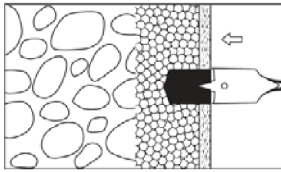
- Die Länge der Schraube bzw. der Gewindestange muss in Abhängigkeit von der Anbauteildicke  $t_{fix}$ , der vorhandenen Gewindelänge  $L_{th}$  (maximale Einschraubtiefe) und der minimalen Einschraubtiefe  $L_{sd}$  festgelegt werden.
- Nichtrostender Stahl A2 oder A4 Festigkeitsklasse 70 oder 80 nach DIN EN 10088-1:2014

TOX THERMO Proof Plus

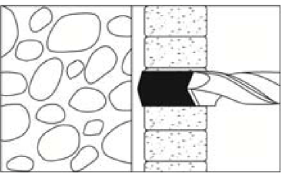
Einbaulänge des Befestigungselements

Anlage 4

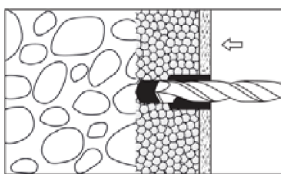
### Montageanleitung TOX THERMO Proof Plus



1.1 Die Wärmedämmung mit einem 30 mm Bohrer min. 40 mm tief aufbohren

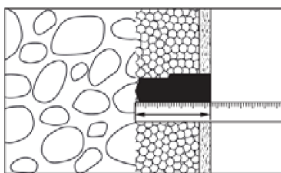


1.2 Bei zweischaligem Mauerwerk die Vorsatzschale  $\varnothing$  30 mm aufbohren.

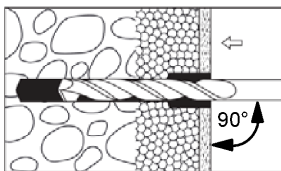


2 Die Wärmedämmung bis zum festen Untergrund durchbohren.

- Beton/Vollstein  $\varnothing$  14 mm
- Lochstein  $\varnothing$  20 mm

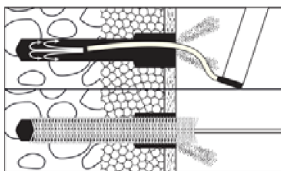


3 Ausmessen der nichttragenden Schicht (Ausgleichsschicht, Dämmschicht und Außenputz).

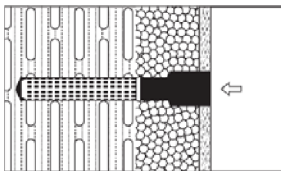


4 Bohrloch mit Bohrlochtiefe  $h_0$  (entsprechend in Anlage 1 aufgeführten ETA's) im Baustoff erstellen.

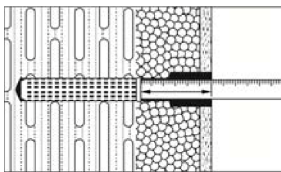
- Beton:  $\varnothing$  18 mm
- Vollstein:  $\varnothing$  18 mm
- Lochstein:  $\varnothing$  20 mm



5 Bohrloch reinigen. Vor dem Setzen der Gewindestange bzw. Siebhülse ist das Bohrloch gemäß ETA (Anlage 1) des verwendeten Injektionssystems zu reinigen.



6 Bei Lochstein die Siebhülse der relevanten ETA verwenden. Mit Hilfe der Gewindestange die Siebhülse ins Bohrloch schieben bis der Kragen am Baustoff anliegt.

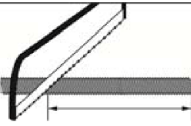

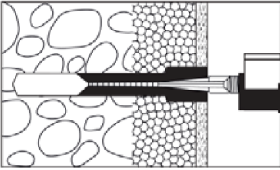
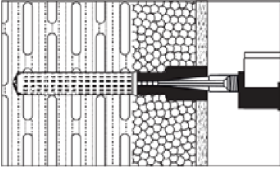
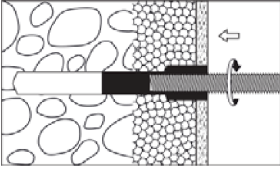
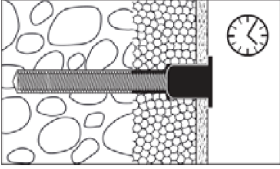
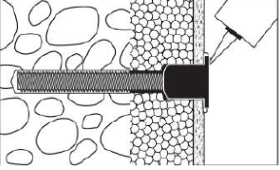
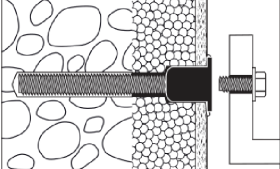
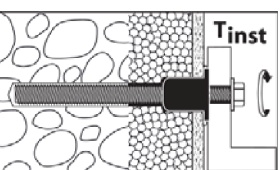


7 Setzkontrolle der Siebhülse. Maß von Oberkante Siebhülse bis Oberkante Außenputz =  $t_{WDVS} - 2$  mm

TOX THERMO Proof Plus

Montageanleitung

Anlage 5

	<p>8 Gewindestange kürzen. Länge Gewindestange = <math>h_{ef} + t_{WDVS} + 2 \text{ mm}</math></p>	
	<p>9 ISO-SPACER mit eingepresster Sechskantmutter bis zur Mutterarretierung aufschrauben.</p>	
	<p>10.1 Im Beton/Vollstein: Das Bohrloch zu ca. 2/3 mit dem TOX Verbundmörtel blasenfrei verfüllen (2 Hübe mit Auspresspistole TOX Liquix Blaster). Bei einer Gesamtbohrtiefe <math>\geq 190 \text{ mm}</math> ist der Statikmischer mit Verlängerungsschlauch zu verwenden.</p>	
	<p>10.2 Im Lochstein: Die Siebhülse komplett mit Verbundmörtel verfüllen (7 Hübe mit Auspresspistole TOX Liquix Blaster). Bei einer Gesamtbohrtiefe <math>\geq 190 \text{ mm}</math> ist der Statikmischer mit Verlängerungsschlauch zu verwenden.</p>	
	<p>11 Die Gewindestange, mit dem vormontierten ISO-SPACER, mit drehender Bewegung in das Bohrloch einschieben bis der Kragen des ISO-SPACER vollständig anliegt.</p>	
	<p>12 Den TOX Injektionsmörtel gemäß den Aushärtezeiten der im Anlage 1 aufgeführten ETA's aushärten lassen.</p>	
	<p>13 Spalt zwischen Putz und ISO-SPACER mit einem geeigneten Silikon/Dichtstoff abdichten</p>	
	<p>14 Das Anbauteil mit einer passenden Schraube/Gewindestange befestigen.</p> <ul style="list-style-type: none"> <li>• Schraubenlänge = <math>t_{fix} + L_{Sd}</math></li> <li>• Minimale Einschraubtiefe <math>L_{Sd}</math> M10 = 10 mm</li> <li>• Minimale Einschraubtiefe <math>L_{Sd}</math> M12 = 12 mm</li> <li>• Maximale Einschraubtiefe <math>L_{th}</math> M10 und M12 = 34 mm</li> </ul>	
	<p>15 Anbauteil mit einem Drehmomentschlüssel anziehen</p> <ul style="list-style-type: none"> <li>• Beton <math>T_{inst} = 20 \text{ Nm}</math></li> <li>• Vollstein und Lochstein <math>T_{inst} = 2 \text{ Nm}</math></li> </ul>	
<p>TOX THERMO Proof Plus</p>		<p>Anlage 6</p>
<p>Montageanleitung</p>		

**Tabelle 5: Bemessungswiderstände der Gewindestange THERMO Proof Plus Stahl A2 und A4  
 Festigkeitsklasse 70 oder 80**

Innengewinde	Zug-und Druckbeanspruchung $N_{Rd,S}$ [kN]	Querkraftbeanspruchung $V_{Rd,S}$ [kN]	Biegebeanspruchung $M^0_{Rd,S}$ [Nm]
M10	21,6	1,7	69,6
M12	9,2	0,8	33,9

elektronische Kopie der abz des dibt: z-21.8-2020

TOX THERMO Proof Plus

Tragfähigkeit der Gewindestange

Anlage 7